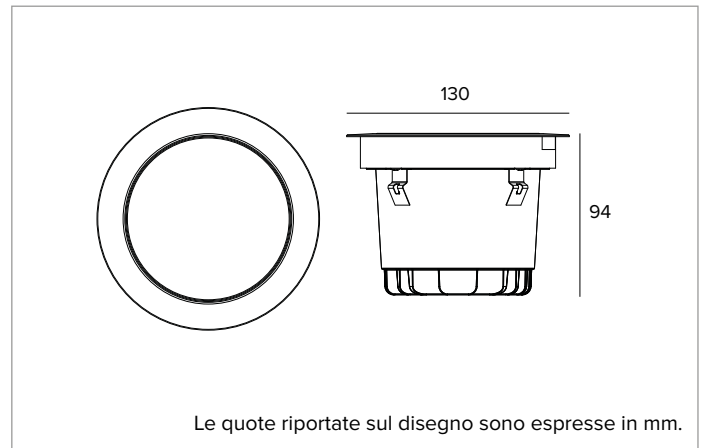


E062SPL922ASS | Keplero Quantum 130

Proiettore professionale da incasso con unità ottica fissa



| | 2200K | H(m) | D(m) | E _{max} (lx) | | |
|---------------|------------------------------|------------------|---------|-----------------------|------|-----|
| | Ra90 | | 15° | | | |
| Fixture Power | 14W | 1 | 0.27 | 10778 | | |
| Source Flux | 1416lm | 2 | 0.54 | 2695 | | |
| Fixture Flux | 1014lm | 3 | 0.81 | 1198 | | |
| Efficacy | 73lm/W | 4 | 1.08 | 674 | | |
| TS2040 | I _{max} =7612cd/klm | I _{max} | 10778cd | 5 | 1.35 | 431 |



SORGENTE

LED Chip on Board alta efficienza. Temperature di colore 2200K (Ra90).

Classe di efficienza energetica: E

Potenza nominale: 12W

Flusso nominale: 1416lm

Indice resa cromatica: 90

Rf: 91

Rg: 101

CCT nominale: 2200K

CARATTERISTICHE ILLUMINOTECNICHE

Lente in PMMA di grado ottico e filtro olografico diffusore.

Ottica:LENTE

Apertura di fascio: SP

Rendimento ottico: 72%

Flusso apparecchio: 1014lm

Efficienza luminosa: 73lm/W

Sicurezza fotobiologica: Conforme al gruppo di rischio basso RG1

CARATTERISTICHE MECCANICHE

Corpo in pressofusione di alluminio con 2 strati di protezione: cataforesi e verniciatura di colore nero. Anello di finitura ultrapiatto con bordo svasato in acciaio inossidabile (AISI 316) spazzolato in finitura naturale. Vetro antiscivolo per aree pubbliche pedonali.

Colore e finitura: Acciaio inossidabile spazzolato

Versione: VETRO ANTISCIVOLO

Grado di protezione: IP66,IP67,IP68

Resistenza meccanica: IK10

CARATTERISTICHE ELETTRICHE

Alimentazione a corrente costante. Driver remoto ON-OFF o DALI2 da ordinare separatamente. Precablati con 1,5 m di cavo 2x0,5mm². Sistema di controllo Casambi disponibile tramite accessorio (solo per prodotti con driver DALI2).

Potenza apparecchio: 14W

Alimentazione: 700mA

Classe di isolamento: CLASSE 3

Driver incluso: NO

Classe F: SI

Temperatura ambiente: -25°C / +35°C

INSTALLAZIONE

Installazione a pavimento tramite pozzetto in Nylon rinforzato da ordinare separatamente. Il pozzetto è fornito per l'installazione dell'apparecchio con anello a filo o sporgente. Resistente ad un carico statico di 20kN. Installazione parete/soffitto tramite sistemi di fissaggio accessori.

NOTE

IP68: l'apparecchio non può essere installato permanentemente sott'acqua, ma può comunque sostenere un'immersione temporanea accidentale alla profondità di 1,5 metri (max.1h). Tutte le versioni Keplero Quantum 130 rispondono ai requisiti di carrabilità e calpestabilità previsti dalla norma EN 60598-2-13. Adotta la soluzione tecnica "Waterblock Smart" che prevede la resinatura dei cavi di collegamento, limitando il rischio di risalita dell'umidità verso l'apparecchio. Commissioning del sistema di regolazione tramite APP gratuita; l'intervento di un tecnico specializzato può essere quotato su richiesta.

GARANZIA

5 anni.

AVVERTENZE

Apparecchio progettato per essere smaltito/riciclato a fine vita. Sorgente luminosa (solo LED) sostituibile da un professionista. Alimentatore non sostituibile.

A motivo dell'evoluzione tecnologica dei componenti elettronici i dati indicati sono soggetti ad aggiornamento e quindi deve essere richiesta conferma in fase d'ordine. Flusso luminoso e potenza elettrica presentano tolleranze di +/-10% rispetto al valore indicato. tq +25°C (CIE 121).

Si riserva la facoltà di apportare modifiche tecniche.

Targetti Sankey S.r.l.
Via Pratese, 164
50145 Firenze - Italy
Tel: +39 055 37911
targetti.com
targetti@targetti.com

CCIAA Firenze
Share Capital:
€ 500.000,00
VAT N. (IT):
01537660480
R.E.A.: FI-275656

TARGETTI

E062SPL922ASS | Keplero Quantum 130 Proiettore professionale da incasso con unità ottica fissa

Codici a completamento

Pozzetto



| L mm | H mm | P mm | Codice |
|------|------|------|-------------|
| 317 | 125 | 317 | A121 |

Pozzetto di installazione in Nylon rinforzato.

Il pozzetto è predisposto per l'installazione dell'apparecchio con anello sporgente. Completo di elemento di copertura per la protezione del vano incassato durante la gettata del calcestruzzo.

AxB 317x317 H. 125



| L mm | H mm | P mm | Colore | Codice |
|------|------|------|--------|---------------|
| 317 | 127 | 317 | | A122SS |

Pozzetto di installazione in Nylon rinforzato.

Il pozzetto è predisposto per l'installazione dell'apparecchio con anello a filo. Completo di elemento di copertura per la protezione del vano incassato durante la gettata del calcestruzzo.

AxB 317x317 H. 127

Sistema di fissaggio



Codice

A123

Kit molle in acciaio per installazioni a parete e a soffitto.

Alimentazione

| Dimensioni LxHxP mm | Potenza | Alimentazione | Uscita in corrente | IP | Codice |
|---------------------|---------|---------------|--------------------|------|---------------|
| 114x32x44 | 25W MAX | 220-240Vac | 700mA | IP67 | A140EL |

Alimentatore elettronico ON-OFF.

| Dimensioni LxHxP mm | Potenza | Alimentazione | Uscita in corrente | IP | Codice |
|---------------------|---------|---------------|--------------------|------|---------------|
| 114x32x44 | 25W MAX | 220-240Vac | 700mA | IP67 | A140D2 |

Alimentatore DALI2.

Accessori

Connettore



Codice

1E2493

Box di connessione lineare IP68.

4 poli, di sezione max 2,5mm².

Diametro del cavo da 7 a 12mm.



Codice

1E2494

Box di connessione multipla IP68.

1 IN - 3 OUT 4 poli, di sezione max 2,5mm².

Diametro del cavo da 6 a 12mm.

Utensile



Codice

1E3305

Chiave di serraggio per il kit di connettori.

A motivo dell'evoluzione tecnologica dei componenti elettronici i dati indicati sono soggetti ad aggiornamento e quindi deve essere richiesta conferma in fase d'ordine. Flusso luminoso e potenza elettrica presentano tolleranze di +/-10% rispetto al valore indicato. tq +25°C (CIE 121).

Si riserva la facoltà di apportare modifiche tecniche.

Targetti Sankey S.r.l.
Via Pratese, 164
50145 Firenze - Italy
Tel: +39 055 37911
targetti.com
targetti@targetti.com

CCIAA Firenze
Share Capital:
€ 500.000,00
VAT N. (IT):
01537660480
R.E.A.: FI-275656

TARGETTI